

## QX20 AC S2 1150X550

### PROFESJONALNY WYBÓR



#### QX20

The QX pallet truck series meets the needs of a vast number of applications guaranteeing high performance, even during the heaviest operations. The AC technology introduced in the traction motor promotes high energy efficiency and a longer battery charging duration; the absence of brushes in the motor and the simpler structure of the motor increase system reliability.

#### KOŁO NAPĘDOWE I PODPOROWE

Mocny silnik trakcyjny w technologii AC zapewnia dużą szybkość, z lub bez ładunku, nawet do 6km/h  
Dwa ruchome koła pozwalają na łatwe manewrowanie, nawet na najtrudniejszych powierzchniach zapewniając dużą stabilność we wszystkich warunkach pracy.

**AC**  
**QX 20**



#### WIDŁY I POŁĄCZENIA

Wózki paletowe QX zostały specjalnie zaprojektowane tak, aby zagwarantować najwyższą niezawodność i solidność. Przednie widelce zostały wykonane z bardzo grubego żeliwa, podobnie jak łączenia wózka.  
Praca z paletami i na trudnych powierzchniach nie jest już problemem!



## DYSZEL

- ergonomiczny dyszel
- wskaźnik rozładowania akumulatora
- duży motylowy uchwyt pozwala dokładnie kontrolować kierunek i prędkość jazdy
- przycisk bezpieczeństwa z klaksonem
- zdublowana komenda podnoszenia umieszczona po obu stronach uchwytu
- "Żółwi guzik" – dla powolnej pracy przy małej powierzchni operacyjnej
- idealny do pracy w ograniczonych przestrzeniach.



## AC TECHNOLOGY

Zastosowanie technologii AC gwarantuje lepsze zarządzanie energią i dłuższy czas pracy akumulatora, co sprzyja redukcji kosztów utrzymania. Brak szczotek w silniku oraz prostsza struktura silnika podnosi niezawodność urządzenia.



## ROLLERS

Standard configuration provided with single polyurethane rollers. Available tandem rollers as optional.



## Opis

1.1 Producent	LIFTER		
Podnoszenia	ELECTRIC		
1.3 Napęd	ELECTRIC		
1.4 Typ operatora	Pieszny		
1.5 Ładowność	Q	Kg	2000
1.6 Odległość środka ciężkości	c	mm	600
1.8 Nacisk na oś do końca wideł	x	mm	973
1.9 Rozstaw osi	y	mm	1373

## Waga

2.1 Waga serwisowa (z akumulatorem)	Kg	510
2.2 Nacisk na tylną oś z ładunkiem	Kg	1582
2.2 Nacisk na przednią oś z ładunkiem	Kg	928
2.3 Nacisk na przednią oś bez ładunku	Kg	388
2.3 Nacisk na tylną oś bez ładunku	Kg	122

## Opony/rama

3.1 Koła sterujące	POLY.C.		
3.1 Koła podporowe - Przód	POLY.C.		
3.1 Rolki nośne	POLY.C.		
3.2 Rozmiar kół napędowych - Szerokość	mm	75	
3.2 Rozmiar kół napędowych - Średnica	mm	230	
3.3 Rozmiar rolek - Średnica	mm	85	
3.3 Rozmiar rolek - Szerokość	mm	90	
3.4 Rozmiar kół podporowych - przód - Średnica	mm	100	
3.4 Rozmiar kół podporowych - przód - Szerokość	mm	40	
3.5 rozmiar kół: koła tylne - ilość (X-napędzane)	nr	2	
3.6 Ślad, przód	b10 mm	506	
3.7 Ślad, tył	b11 mm	380	

## Wymiary

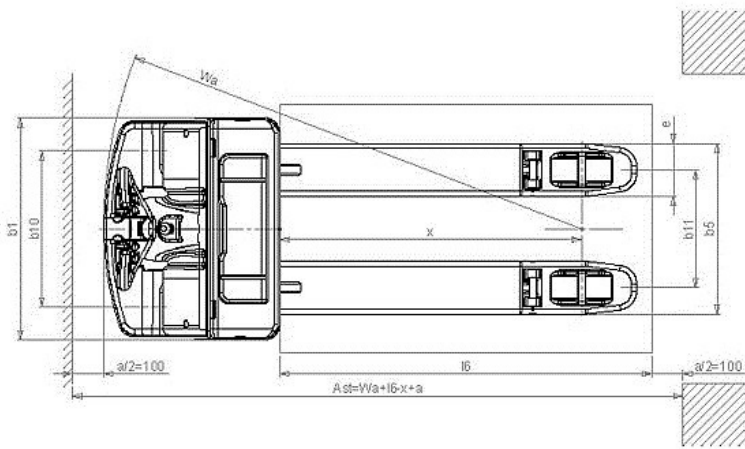
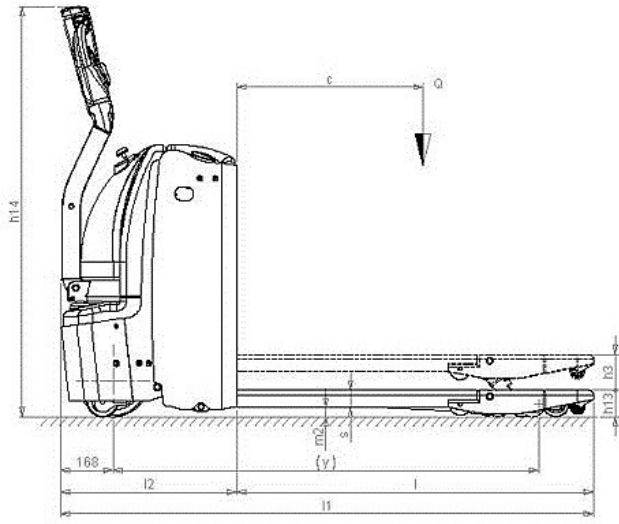
4.4 Wysokość podnoszenia	h3	mm	115
4.9 Wysokość dyszla w pozycji pracy maks	h14	mm	1320
4.15 Wysokość, opuszczony	h13	mm	85
4.19 Całkowita długość	l1	mm	1715
4.20 Długość do podstawy wideł	l2	mm	565
4.21 Całkowita szerokość	b1	mm	716
4.22 Wymiary wideł - grubość	s	mm	55
4.22 Wymiary wideł - Szerokość	e	mm	170
4.22 Wymiary wideł - Długość	l	mm	1150
4.25 Odległość pomiędzy widłami	b5	mm	550
4.32 Prześwit od ziemi, środek rozstawu osi	m2	mm	30
4.34 Szerokość korytarza roboczego	Ast	mm	2002
4.35 Promień skrętu	Wa	mm	1575

## Osiągi

5.1 Prędkość jazdy z ładunkiem	Km/h	6.0
5.1 Prędkość jazdy bez ładunku	Km/h	6.0
5.2 Prędkość podnoszenia z ładunkiem	m/s	0.04
5.2 Prędkość podnoszenia bez ładunku	m/s	0.05
5.3 Prędkość opuszczania z ładunkiem	m/s	0.05
5.3 Prędkość opuszczania bez ładunku	m/s	0.04
5.8 Maksymalny podjazd z ładunkiem	%	10
5.8 Maksymalny podjazd bez ładunku	%	20
5.10 Hamulec serwisowy		REVERSE CURRENT BRAKING

## Elektryczne silniki

6.1 Moc silnika jazdy	kW	1.5
6.2 Moc silnika podnoszenia	kW	2.2
Battery type	Type	TRACTION
6.4 Napięcie akumulatora	V	24
6.4 Pojemność akumulatora, Min	Ah	180
6.4 Pojemność akumulatora, Maks	Ah	230
6.5 Waga akumulatora, Min	Kg	180
6.5 Waga akumulatora, Maks	Kg	216



The information is aligned with the Data file at the time of download. Printed on 03/07/2018 (ID 491)

©2018 | PR INDUSTRIAL s.r.l. | All rights reserved | Image shown may not reflect actual package. Specifications subject to change without notice

