

Instrukcja Obsługi

Przecinarka Stołowa TME700

Index «000»



TYROLIT Hydrostress AG

Witzbergstrasse 18
CH-8330 Pfäffikon
Switzerland

Tel. 0041 (0) 44 952 18 18
Fax 0041 (0) 44 952 18 00

www.tyrolit.com

TYROLIT Hydrostress AG zastrzega sobie prawo dokonywania zmian technicznych bez uprzedzenia.

Wszelkie prawa zastrzeżone, w szczególności kopiowanie i prawa do tłumaczenia.

Przedruk fragmentów niniejszej instrukcji bezpieczeństwa jest zabronione. Żadna jej część nie może być powielana ani przetwarzana, kopiowana lub rozpowszechniana za pomocą elektronicznych nośników, w jakiegokolwiek formie, bez pisemnej zgody Tyrolit Hydrostress AG.

TYROLIT Hydrostress
Copyright © TYROLIT Hydrostress

Wstęp do instrukcji obsługi

Niniejsza instrukcja obsługi ułatwi zapoznanie się z urządzeniem oraz właściwą obsługę.

Instrukcja obsługi zawiera ważne informacje na temat korzystania z urządzenia w sposób bezpieczny, właściwy i efektywny. Instrukcja obsługi pomaga uniknąć niebezpieczeństwa, unikać zbędnych kosztów napraw i przestojów, oraz zwiększyć niezawodność i żywotność urządzenia.

Niniejsza instrukcja obsługi została uzupełniona o krajowe przepisy dotyczących bezpieczeństwa i higieny pracy, oraz ochrony środowiska.

Dokument ten powinien być zawsze łatwo dostępny w miejscu eksploatacji maszyny.

Instrukcja obsługi musi być przeczytana i stosowana przez osoby którym wyznaczono następujące zadania:

- obsługi urządzenia, w tym ustawiania, konfiguracji czy naprawy usterek podczas pracy, czyszczenia maszyny, serwisu czy utylizacji.
- konserwacji (serwis, przegląd, naprawy) i transportu.

Oprócz niniejszej instrukcji obsługi oraz przepisów dotyczących bezpieczeństwa i higieny pracy, wszelkie techniczne zasady przyjęte dla bezpiecznej i prawidłowej pracy powinny być przestrzegane.

Zawartość:

- 1. Podstawowe zasady bezpieczeństwa**
- 2. Opis maszyny**
- 3. Montaż i przygotowanie do pracy**
- 4. Transport**
- 5. Obsługa**
- 6. Demontaż**
- 7. Konserwacja**
- 8. Usterki**

1. PODSTAWOWE ZASADY BEZPIECZEŃSTWA

1.1. Opis symboli ostrzegawczych w niniejszej instrukcji:

Niebezpieczeństwo!	Zwraca uwagę, że poważne a nawet śmiertelne obrażenia mogą być spowodowane niepostrzeżeniem.
Uwaga!	Wskazuje na możliwość wystąpienia poważnych urazów.
Zwróć uwagę!	Wskazuje na możliwość wystąpienia uszkodzeń urządzenia czy innego sprzętu w przypadku nie stosowania się do zaleceń.

1.2. Główne zasady

Niebezpieczeństwo!

- 1.2.1. Przecinarka stołowa została zaprojektowana wyłącznie do cięcia na mokro elementów wykonanych z materiałów mineralnych. Cięcie metalu i drewna jest zabronione!
Producent / dostawca nie ponosi odpowiedzialności za szkody wynikające z niewłaściwego używania.
Podstawowymi elementami obsługi maszyny jest stosowanie się do instrukcji obsługi i przestrzeganie zaleceń.
- 1.2.2. Używaj maszyny tylko jeśli jest w prawidłowym stanie technicznym i zgodnie z jej przeznaczeniem. Operator musi postępować zgodnie z instrukcją oraz być w pełni świadomym zasad bezpieczeństwa oraz zagrożeń jakie mogą wynikać z pracy z maszyną. Wszelkie usterki jakie mogą stwarzać zagrożenia należy natychmiast naprawić.

1.3. Środki organizacyjne

- 1.3.1. Zawsze przechowuj instrukcję obsługi w miejscu eksploatacji maszyny.

Niebezpieczeństwo!

- 1.3.2. Poinstruować użytkowników do przestrzegania instrukcji obsługi jak również wszelkich zasad BHP i ochrony środowiska.
Odnosi się to do unikania stosowania substancji niebezpiecznych jak również do np. stosowania środków ochrony osobistej.

Niebezpieczeństwo!

- 1.3.3. Personel wyznaczony do pracy z urządzeniem musi zapoznać się z instrukcją obsługi, w szczególności z działem zasad bezpieczeństwa przed rozpoczęciem pracy.
Czytając instrukcję po raz pierwszy podczas pracy może być już za późno na prawidłowe użycie. Dotyczy to zwłaszcza osób, które pracują tylko okazjonalnie, jak i ci, którzy wykonują naprawy.

- 1.3.4. Sprawdź, przynajmniej od czasu do czasu, czy pracownicy wykonują pracę zgodnie z instrukcją obsługi i zwracają uwagę na zagrożenia i czynniki bezpieczeństwa!

Uwaga!

- 1.3.5. Stosować środki ochrony własnej jeśli wymagają tego przepisy BHP.

Niebezpieczeństwo!

- 1.3.6. Stosuj się do wszystkich uwag dotyczących bezpieczeństwa i zagrożeń opisanych na maszynie!

Niebezpieczeństwo!

- 1.3.7. W przypadku jakichkolwiek zmian dla bezpieczeństwa czy wydajności pracy, należy natychmiast wyłączyć urządzenie i zgłosić usterkę do osoby odpowiedzialnej, właściciela!

Niebezpieczeństwo!

- 1.3.8. Nie wolno dokonywać żadnych modyfikacji, ulepszeń czy przebudowy, które mogą mieć wpływ na bezpieczeństwo bez zgody producenta!

Niebezpieczeństwo!

- 1.3.9. Używaj tylko oryginalnych części producenta.

Niebezpieczeństwo!

- 1.3.10. Zachować opisane w instrukcji terminy kontroli. Przynajmniej raz w roku maszyny powinna być przejrzana przez specjalistę.

- 1.3.11. Maszyna powinna być dokładnie wyczyszczona przed kontrolą czy oddaniem do serwisu Tyrolit.

Niebezpieczeństwo!

- 1.3.12. Przewód zasilający powinien być odłączony przed wykonaniem jakichkolwiek kontroli czy napraw.

1.4. Wybór personelu i kwalifikacje: podstawowe obowiązki

Niebezpieczeństwo!

- 1.4.1. Jedynie osobom w wieku 18 lat i powyżej, które zostały przeszkolone do korzystania z urządzenia można powierzyć niezależne zadania.

Niebezpieczeństwo!

- 1.4.2. Ludzie nie obsługujący maszyny nie powinny znajdować się przy urządzeniu.

Niebezpieczeństwo!

- 1.4.3. Podczas wszystkich ruchów maszyny, operator powinien zawsze upewnić się że nie stanowią zagrożenia dla siebie czy innych.

Niebezpieczeństwo!

- 1.4.4. Prace przy instalacji elektrycznej maszyny mogą być wyłącznie wykonywane przez elektryka lub osoby przeszkolone pod nadzorem elektryka.

1.5. Wskazówki dotyczące bezpieczeństwa podczas poszczególnych etapów pracy

1.5.1. Normalna obsługa

- Unikaj wszelkich działań i metod pracy, które mogą zagrozić bezpieczeństwu.

Niebezpieczeństwo!

- Podejmij wszelkie kroki w celu upewnienia się, że maszyna jest używana bezpiecznie i właściwie.
- Sprawdź maszynę pod kątem usterek co najmniej raz w ciągu zmiany. Niezwłocznie zgłoś wszelkie uszkodzenia do odpowiedniej osoby.

Niebezpieczeństwo!

- W przypadku awarii natychmiast zatrzymaj maszynę i zabezpiecz przed uruchomieniem. Natychmiast naprawić wszelkie usterki.

Niebezpieczeństwo!

- Urządzenie powinno być podłączone do obwodu za zabezpieczeniem przeciw zwarciowym.

Niebezpieczeństwo!

- Przed rozpoczęciem pracy z urządzeniem należy sprawdzić:
 - Stan tarczy diamentowej
 - Stan techniczny zabezpieczeń
 - Sprawność systemu chłodzenia wodą – cięcie na sucho jest niedozwolone!

Niebezpieczeństwo!

- Nie blokuj – nie klinuj tarczy diamentowej

Niebezpieczeństwo!

- Wtyczka elektryczna nie powinna być wyciągana podczas pracy maszyny.

Zwróć uwagę!

- Gdy istnieje możliwość zamarznięcia wody wyjmij pompę ze zbiornika (nie włączaj zamarzniętych pomp – odmroź powoli)

1.5.2. Zadania specjalne z wykorzystaniem urządzenia, konserwacja, naprawy w czasie pracy, utylizacja

Uwaga!

- Przestrzegać wszelkich ustawień działania oraz harmonogramów konserwacji i przeglądów, w tym wymiany części eksploatacyjnych jak opisano w instrukcji! Tylko wykwalifikowany mechanik może serwisować maszynę.

Niebezpieczeństwo!

- Jeśli maszyna jest całkowicie wyłączona podczas prac konserwacyjnych i naprawczych, należy ją również zabezpieczyć mechanicznie aby uniknąć przypadkowego uruchomienia.

Zwróć uwagę!

- Przed czyszczeniem maszyny wodą lub innymi środkami czyszczącymi pokrywy, uszczelnienia wszystkich otworów, które ze względu na bezpieczeństwo funkcjonowania, nie mogą przepuszczać wody. Szczególnie zagrożone są: silnik elektryczny, przełączniki i włączniki. Czyszczenie strumieniem pary wodnej jest niedozwolone.

Zwróć uwagę!

- Po czyszczeniu, pokrywy i taśmy muszą być całkowicie usunięte!

Niebezpieczeństwo!

- Zawsze dokręć poluzowane śruby podczas serwisowania i konserwacji.

Niebezpieczeństwo!

- Wszystkie zabezpieczenia usunięte podczas konfiguracji, konserwacji lub naprawy należy ponownie zainstalować po zakończeniu prac konserwacyjnych czy naprawczych!
- Utylizować odpady, materiały eksploatacyjne, części zamienne w bezpieczny i przyjazny dla środowiska sposób!

1.6. Wskazówki na temat poszczególnych rodzajów zagrożeń

1.6.1. Elektryczność

Niebezpieczeństwo!

- Należy używać wyłącznie oryginalnych bezpieczników do określonego natężenia. Jeśli zasilanie elektrycznie zostanie przerwane, należy natychmiast wyłączyć maszynę!

Niebezpieczeństwo!

- Przeprowadzać pracę konserwacyjną i naprawczą, tylko gdy urządzenie jest odłączone od zasilania elektrycznego.

Niebezpieczeństwo!

- Urządzenia elektryczne, instalacja powinna być kontrolowana regularnie. Usterki takie jak luźne połączenia czy nadpalone kable muszą być natychmiast naprawione.

1.6.2. Brud

- Podczas pracy w pomieszczeniach zamkniętych należy przestrzegać obowiązujących przepisów krajowych BHP.

1.7. Transport

Niebezpieczeństwo!

1.7.1. Użyj hamulca na kole w celu zabezpieczenia przeciw przemieszczaniu się urządzenia.

Niebezpieczeństwo!

1.7.2. Ustal z operatorem dźwigu procedurę przeniesienia maszyny.

Niebezpieczeństwo!

1.7.3. Podnoszenie i przenoszenie maszyny musi odbyć się zgodnie z instrukcją obsługi (punkty mocujące itp.) za pomocą podnośnika/dźwigu.

Niebezpieczeństwo!

1.7.4. Stosować odpowiednie urządzenia do podnoszenia przecinarki z zapasem udźwigu.

Niebezpieczeństwo!

1.7.5. Niezawodnie zabezpieczyć ładunek. Używać odpowiednich miejsc mocujących.

Niebezpieczeństwo!

1.7.6. Odłączyć wszystkie źródła zasilania przed przenoszeniem urządzenia, nawet na bardzo krótkich dystansach! Upewnij się, że urządzenie zostało poprawnie podłączone do źródła zasilania przed ponownym uruchomieniem!

Niebezpieczeństwo!

1.7.7. Uruchom maszynę zgodnie z instrukcją obsługi.

2. OPIS MASZYN

2.1. Przegląd komponentów

- 1) Rama
- 2) Wanna
- 3) Stół
- 4) Pudło włącznika
- 5) Osłona tarczy
- 6) Silnik
- 7) Regulacja wysokości cięcia
- 8) Tarcza tnąca
- 9) Głowica
- 10) Wyłącznik bezpieczeństwa
- 11) Wtyczka
- 12) Przełącznik
- 13) Rączka posuwu
- 14) Uchwyt do przenoszenia
- 15) Włącznik
- 16) Punkt podnoszenia

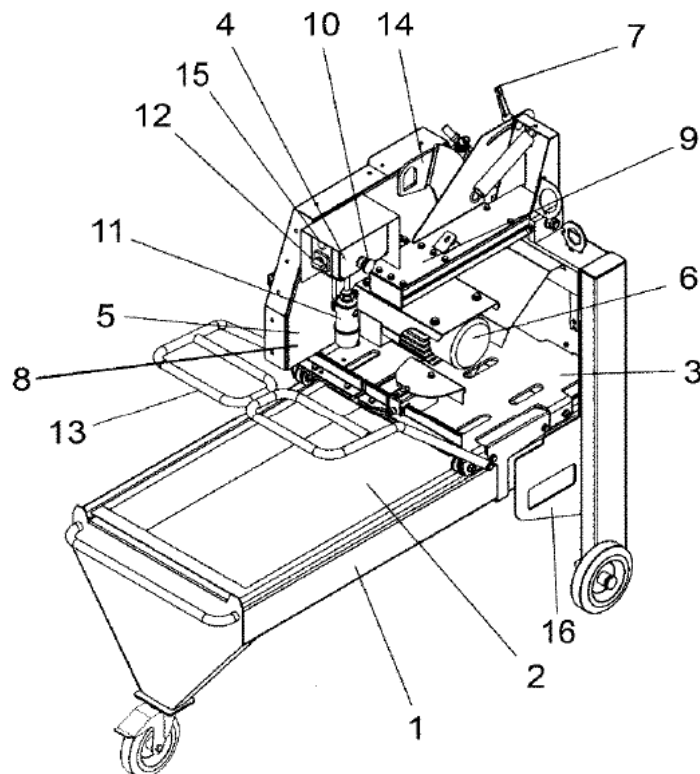
2.2. Elementy ochronne

- Osłona tarczy
- Wyłącznik bezpieczeństwa

2.3. Dane techniczne

Moc silnika	5,5kW
Napięcie	400V
Pobór prądu	13A
Moc przyłącza	400V/32A
Klasa ochrony	IP55
Obroty na wale	1380r.p.m.
Wymiary tarczy	650/700mm
Otwór mocujący	60mm
Głębokość cięcia	245/270mm
Długość cięcia	600mm
Szerokość stołu	630mm
Wysokość	1350mm
Szerokość	910mm
Długość	1470mm
Waga	220kg

Zmiany techniczne zabronione!



2.4. Poziom emisji hałasu

Pomiary zostały wykonane zgodnie z normami EN ISO 3744, EN ISO 11201 i PN-EN 12418. Podczas pomiarów była używana standardowa tarcza tnąca W3 0700 mm (nie wersja SILENT).

Parametr	Wartość
Dźwięk ciągły Natężenie dźwięku	91 dB (A)
Poziom mocy dźwięku	92 dB (A)
Odczuwalny poziom mocy dźwięku przez użytkownika	106 dB (A)

2.5. Wibracje na uchwycie stołu

Podczas cięcia całkowity poziom drgań występujący na uchwycie stołu to $2,5\text{m/s}^2$.

3. MONTAŻ I PRZYGOTOWANIE DO PRACY

3.1. Narzędzie montażowe

Klucz uniwersalny w rozmiarach 13-46

3.2. Ustawienie i montaż

- Ustaw maszynę na czystej i twardej nawierzchni
- Zdjąć opakowanie

3.3. Montaż tarczy (oraz sprawdzenie już zamontowanej)

- Odkręć uchwyt zaciskowy (pkt 7).
- Podnieś głowicę piły i dokręć dźwignię zaciskową (pkt 7).
- Zdjąć osłonę boczną tarczy.
- Zdjąć nakrętkę z kołnierzem (lewy gwint) i podkładkę.

UWAGA! Podczas montażu tarczy, należy przestrzegać następujących zasad:

- Powierzchnia wału powinna być starannie wyczyszczona.
- Kierunek obrotów - strzałka na tarczy musi odpowiadać kierunkowi obrotów
- Używać tylko tarcz diamentowych dostarczonych przez producenta.
- Podkładka Install pchnięcie i nakrętka wieńcowa. (Klucz 13/46).
- Zamontować metalową osłonę boczną tarczy.

3.4. Przygotowanie do cięcia

- Napełnij wannę wodą aż pompa zostanie całkowicie zanurzona.
- Odkręć zawór wody.
- Podłącz przewód linii zasilającej (400 V, 32 A) do wtyczki złącza (11).
- Sprawdź elementy ochronne (patrz 2.2).

3.5. Test obrotów tarczy

- Naciśnij start na przełączniku (15).
- Przełączanie gwiazda-trójkąt (12), ustaw na "Gwiazdę".
- Sprawdź kierunek obrotu tarczy.
* Kierunek obrotów jest w prawo, patrząc od lewej (kierunek strzałki na obudowie przecinarki).

3.6. Zmiana kierunku obrotu tarczy

- Wyłącz maszyną za pomocą przełącznika (12)
- Usuń wtyczkę z gniazdka (11)
- Zmień fazę na wtyczce zasilającej (11) za pomocą śrubokręta

3.7. Test

- Zablokuj stół.
- Naciśnij start przełącznika (15)
- Przesunąć blokadę do oporu.
- Ustawić wyłącznik główny (pozycja 12) na „Gwiazda”.
- Poczekaj, aż silnik osiągnie nominalne obroty (regularny dźwięk)
- Ustawić przełącznik (pozycja 12) na "Trójkąt".

Uwaga! Czy tarcza jest chłodzona wodą?

- Cięcie na sucho jest zabronione.
- Nieprawidłowe działanie piły czy zbyt szybkie zużycie jest spowodowane niewystarczającym chłodzeniem wodą.
- Rozpocznij cięcie poprzez nacisk na rączkę (13) stołu.
 - Pierwsze cięcie wykonaj bardzo wolno!
 - Regulacja prędkości posuwu zależy od siły nacisku na rączkę.

4. TRANSPORT

4.1. Przygotowanie do transportu

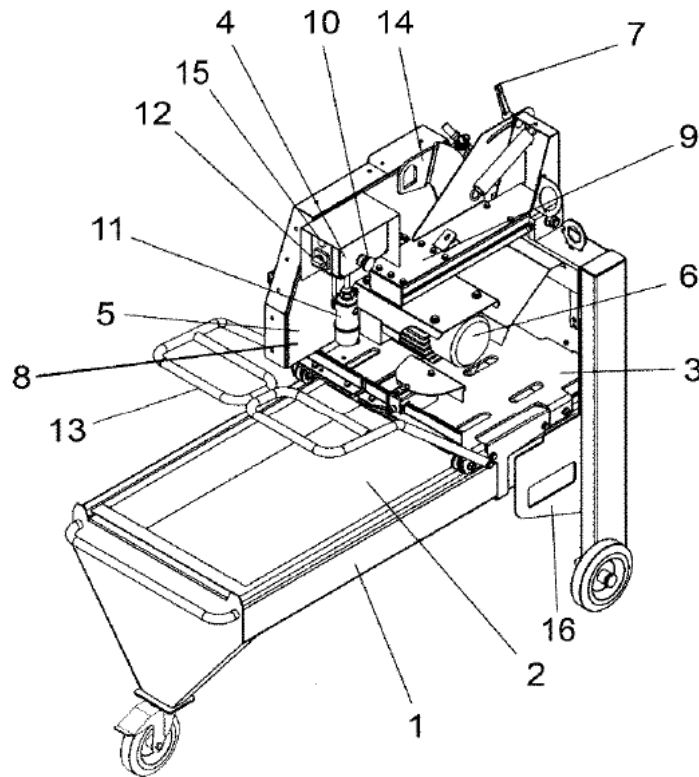
- Odłącz przewód zasilający od przecinarki
- Opróżnij wannę z wody
- Zablokowana – dokręcona regulacja głębokości cięcia
- Zablokuj wszelkie elementy na stole piły

4.2. Przenoszenie dźwigiem

- Do przenoszenia maszyny służą uchwyty transportowe oraz otwory w ramie.
- Zawsze musisz być przed maszyną podczas transportu.

4.3. Transport ciężarówką

- Zamocuj maszynę na samochodzie za pomocą pasów i otworów (16)



5. OBSŁUGA

5.1. Rozstawienie maszyny

- Ustaw maszynę na czystej i utwardzonej powierzchni
- Sprawdź stabilność maszyny

5.2. Przygotowanie maszyny do pracy (Patrz 3.4.)

5.3. Test kierunku obrotu tarczy (Patrz 3.5.)

5.4. Zmiana kierunku obrotów (Patrz 3.6.)

5.5. Cięcie (Patrz 3.7.)

5.6. Jakość cięcia tarczą diamentową

Jeśli piła traci ostrość po dłuższym użytkowaniu, można "naostrzyć" ją poprzez kilka cięć cegieł wapienno-piaskowych lub podobnego materiału.

5.7. Chłodzenie wodą

Bardzo brudna woda zmniejsza żywotność pompy wody oraz tarczy diamentowej

- Wymieniać wodę min raz dziennie oraz usunąć osad z wanny
- Oczyszczyć sito pompy wody przy każdej wymianie wody.

5.8. Regulacja głębokości cięcia.

Regulacja głębokości cięcia tarczą diamentową jest niezbędna do:

- Cięcia elementów o wysokości powyżej 270mm

Ustawienie głębokości cięcia

- Wyłączyć silnik
- Poluzować uchwyt zaciskowy (7)
- Ustawić głowicę na żądanej wysokości
- Dokręcić uchwyt zaciskowy (7)

5.9. Wymiana tarczy diamentowej (Patrz 3.3.)

6. DEMONTAŻ

- Cofnąć przełącznik gwiazda-trójkąt (12)
- Odłączyć przewód zasilający
- Jeśli istnieje ryzyko zamarznięcia wody, wyciągnąć pompę wody z wody i pozwolić wodzie spłynąć.

UWAGA! Zamarznęte pompy wody należy koniecznie rozmrozić przed ponownym uruchomieniem.

- Przetransportować (Patrz 4.)

7. KONSERWACJA

Dokładnie czyść maszynę minimum raz w tygodniu (po wcześniejszym odłączeniu od źródła zasilania)

8. USTERKI

USTERKA	MOŻLIWA PRZYCZYNA	ZALECENIA
Silnik nie startuje	- Przewód zasilający jest uszkodzony - Silnik jest uszkodzony - Włącznik jest uszkodzony	- Podłącz nowy przewód zasilający - Zgłoś fakt do producenta - Może być wymieniony przez elektryka
Zły kierunek obrotów tarczy	- Silnik nieprawidłowo podłączony	- Odwróć fazy (skontaktuj się z wykwalifikowanym elektrykiem)
Silnik wyłącza się podczas cięcia, ale może być uruchomiony ponownie po krótkiej przerwie.	- Za szybki posuw - Tępa tarcza diamentowa - Zużyta tarcza (segment poniżej 2mm wysokości)	- Tnij wolniej - Naostrz tarczę poprzez 10-15 cięć cegły piaskowej
Brak wody na tarczy tnącej	- Pompa nie działa - Zatkany układ chłodzenia	- Wymienić pompę przez elektryka - Wyczyścić system chłodzenia